



COMPANY WITH QUALITY MANAGEMENT  
SYSTEM CERTIFIED BY DNV  
= ISO 9001:2008 =

### U VERSION

VAR240/U  
(→ RAV 240-260 SERIES)

VAR 270/U  
(→ RAV 270 SERIES)

Carrello universale predisposto per il montaggio di supporti speciali per l'utilizzo in particolari condizioni come il sollevamento di mezzi su rotaia.

*Universal carriage for fitting of customized pick-up adapters for use in special conditions such as lifting of rolling stock.*

Universallhubwagen, ausgelegt für die Montage von Sonderaufnahmen für spezielle Anwendungen wie das Anheben von Schienenbeförderungsmitteln.

*Chariot universel prédisposé pour le montage de supports spéciaux pour l'emploi dans des conditions particulières, comme le levage des moyens de transport sur rails.*

Carro universal predispuosto para el montaje de soportes especiales útiles en condiciones particulares como la elevación de medios sobre raíles.



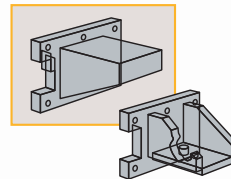
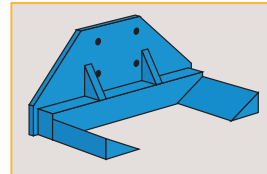
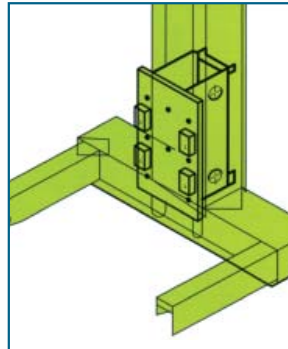
Possibilità di utilizzo di supporti particolari, standard o speciali a richiesta.

*Universal carriages offer the possibility of using standard or customs made pick-up adapters.*

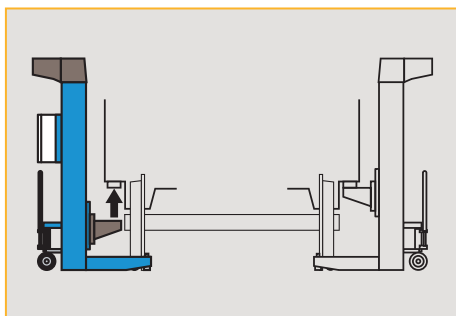
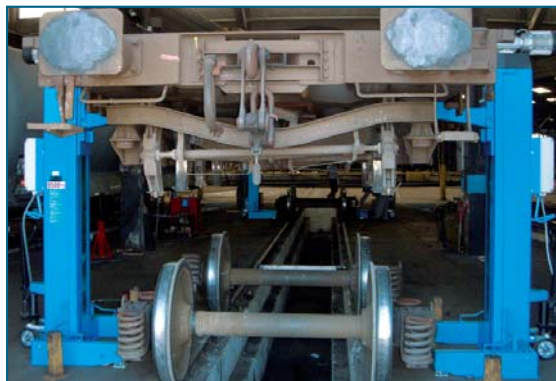
Möglichkeit, Sonderaufnahmen zu verwenden (standard oder spezielle auf Anfrage).

*Possibilité d'utiliser des supports standards ou construits sur demande.*

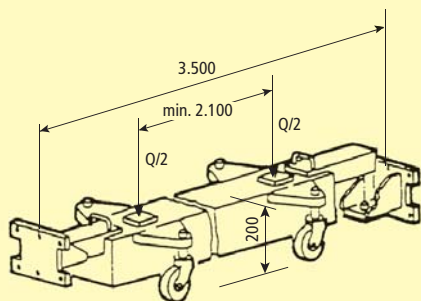
Posibilidad de uso de soportes particulares standard o especiales bajo pedido.



**SPECIAL VERSION** (on request)  
Max 16 columns operation



**OPTIONS**



**S260UA1** **15.000 kg**

**S270UA1** **20.000 kg**

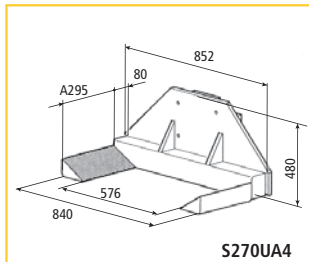
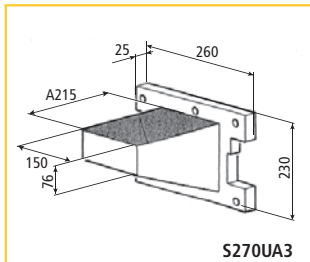
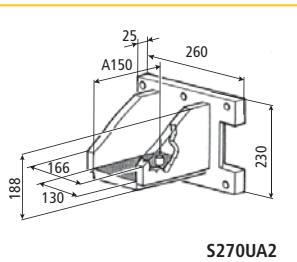
Traverse per il sollevamento assale a ruote libere.

Cross beams for wheel-free axle lifting.

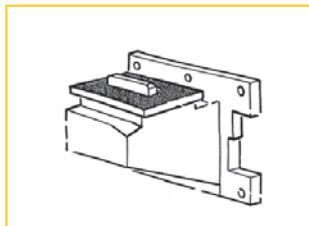
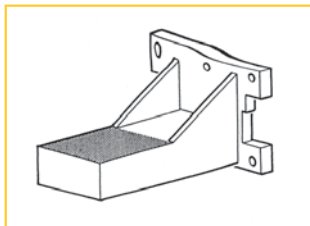
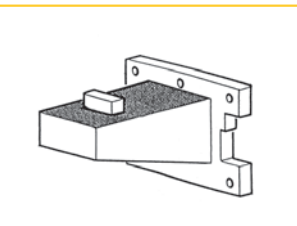
Quertraverse.

Traverses de levage du chassis.

Traviesas de elevación eje.



Supporti  
 Lifting brackets  
 Aufnahme  
 Étrier  
 Soportes



Versione speciale a richiesta  
 Special version on demand  
 Version auf Anfrage  
 version sur demande  
 Versión bajo pedido